



ALDEGHI
LUIGI S.P.A. DAL 1930

Art./Apt.103

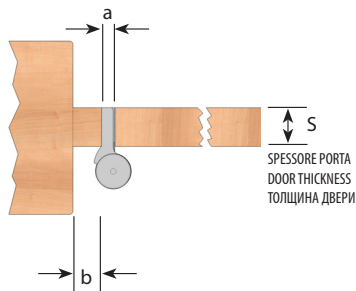
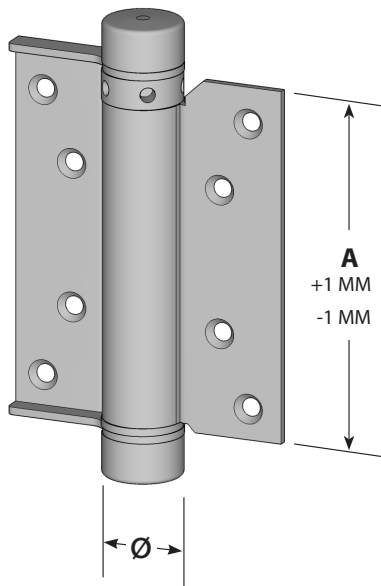
Misura/size/ размер mm: 75 -100 -125 - 150

Cerniere a molla BOMMER, azione semplice, pomoli cilindrici.
 Simple - acting spring hinges (bommers) - cylindric knobs
 Пружинные петли (барные) одностороннего действия, с цилиндрической пешкой



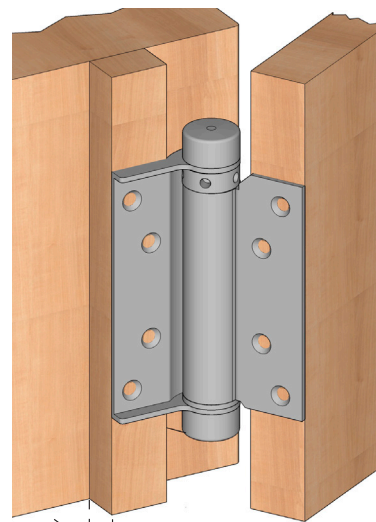
CERNIERE A MOLLA BOMMER
SPRING HINGES
ПРУЖИННЫХ ПЕТЕЛЬ

Art. /Apt. 103



MISURA CERNIERE - HINGES DIMENSIONS		РАЗМЕР ПЕТЕЛЬ			
		75	100	125	150
A	MM	74	100	125	148
a	MM	9	9	9	10
b MIN/мин	MM	10	10	11	12
Ø D	MM	21	21	23	26
S= SPESSORE PORTA DOOR THICKNESS ТОЛЩИНА ДВЕРИ	MM	18 ÷ 25	25 ÷ 30	30 ÷ 35	35 ÷ 40

SENZA INCASSO - NOT EMBEDDED
БЕЗ ВРЕЗКИ

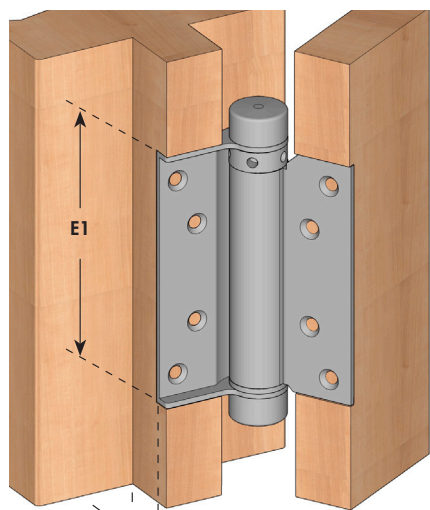


LATO PORTA
DOOR SIDE
НА ДВЕРЬ

LATO TELAIO
FRAME SIDE
НА КОРОБКУ

MISURA CERNIERE - HINGES DIMENSIONS		РАЗМЕР ПЕТЕЛЬ			
		75	100	125	150
b MIN/мин	MM	10	10	11	12

CON INCASSO - EMBEDDED
ВРЕЗКА

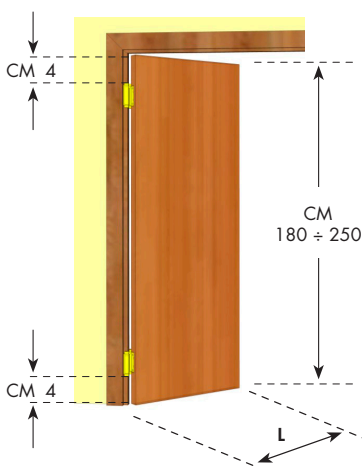


LATO PORTA
DOOR SIDE
НА ДВЕРЬ

LATO TELAIO
FRAME SIDE
НА КОРОБКУ

MISURA CERNIERE - HINGES DIMENSIONS		РАЗМЕР ПЕТЕЛЬ			
		75	100	125	150
E1 MIN/мин	MM	75	101	126	149
b MIN/мин	MM	10	10	11	12

DATI PER PORTE - CON 2 CERNIERE (1 PAIO)
DOORS DATA - WITH TWO HINGES (1 PAIR)
ДАННЫЕ ДВЕРИ - С ДВУМЯ ПЕТЛЯМИ (1 ПАРА)



MISURA CERNIERE - HINGES DIMENSIONS		РАЗМЕР ПЕТЕЛЬ			
		75	100	125	150
L= LARGHEZZA PORTA DOOR WIDTH ШИРИНА ДВЕРИ					
PESO MASSIMO PORTA KG MAXIMUM DOOR WEIGHT KG МАКСИМАЛЬНЫЙ ВЕС ДВЕРИ - КГ					
CM 50		40	48	60	85
CM 60		30	38	48	70
CM 70		26	34	44	63
CM 80		22	30	40	55
CM 90		19	27	34	50
CM 100		16	23	28	45
CM 120			16	18	25

PER I DATI DIMENSIONALI DELLA CERNIERA RICHIEDERE IL DISEGNO TECNICO

FOR THE HINGE'S DIMENSIONAL DATA, REQUEST THE TECHNICAL DRAWING

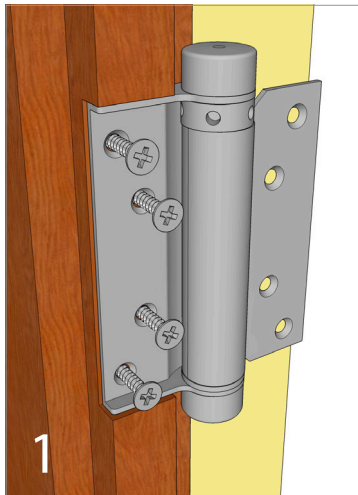
ДЛЯ ПОЛУЧЕНИЯ ДАННЫХ ПО РАЗМЕРАМ ПЕТЛИ ЗАПРОСИТЬ ЧЕРТЕЖ

Art. /Art. 103
SCHEDA INSTALLAZIONE
INSTALLATION SHEET
СХЕМА УСТАНОВКИ

Attenzione: durante il montaggio della cerniera cod. 103 e soprattutto durante l'operazione di carica della molla utilizzare adeguati strumenti di protezione personale per occhi e mani.

Attention: during a spring hinge Art. 103 mounting and especially during a spring load operation, one should use appropriate means of protection for eyes and hands.

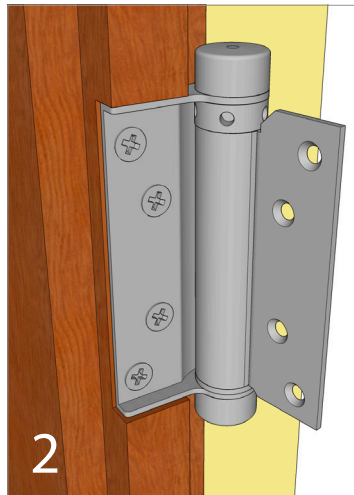
Внимание! Во время монтажа дверной петли ART 103 и, в особенности, во время операции по сжатию пружины необходимо использовать соответствующие приспособления для защиты глаз и рук.



1
 Posizionare la cerniera sullo stipite e verificare che risulti in asse con la porta e quindi avvitare verificando la tenuta delle viti.

Place a door hinge on a doorjamb, assuring that the hinge is in the axis with the door and screw it to a doorjamb tight.

Расположить дверную петлю на косяк двери, убедившись, что дверь и петля находятся на одной оси и крепко прикрутить петлю к косяку двери.

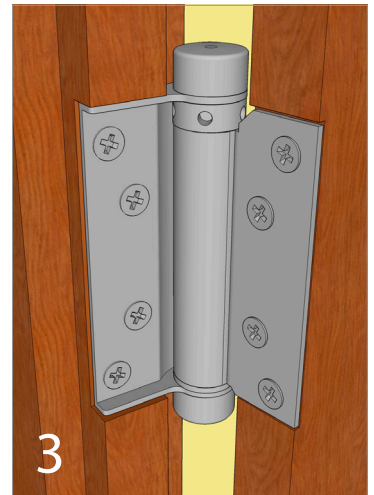


2

Ruotare la cerniera per poter agevolmente avvitare la porta.

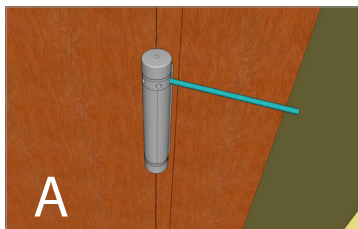
Turn a hinge in order to screw the door easily.

Повернуть петлю для того, чтобы без затруднений прикрутить дверь.



3

COD. 103 CARICA DELLA CERNIERA A MOLLA - A SPRING UPLOAD - СЖАТИЕ ПРУЖИНЫ В ДВЕРНОЙ ПЕТЛЕ.

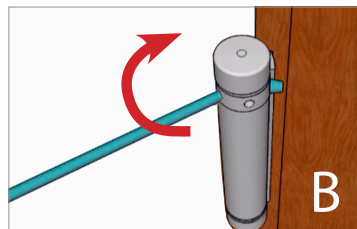


A

Inserire l'astina nei fori radiali a vista.

Place a wrench into a adjusting hole.

Вставить штырь в круговое отверстие.



B

Ruotare l'astina nel senso indicato dalla freccia il più possibile.

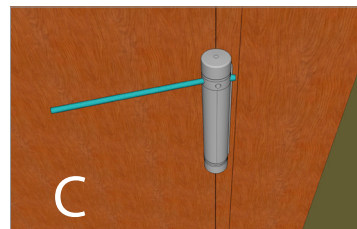
Attenzione: la molla risulta ora in carica occorre quindi tenere saldamente l'astina ferma in posizione per evitare che possa ritornare per effetto della carica e causare pericolo o danni.

Rotate a wrench at most clockwise.

Attention! A spring is in charge at this moment and therefore it is necessary to hold firmly a wrench in this position motionless to avoid its coming back for effect of the charge and cause damage.

Максимально прокрутить штырь по направлению, указанному стрелкой.

Внимание! После этого действия петля сжата и соответственно, необходимо крепко держать штырь в таком положении во избежание разжатия пружины и причинения повреждений.

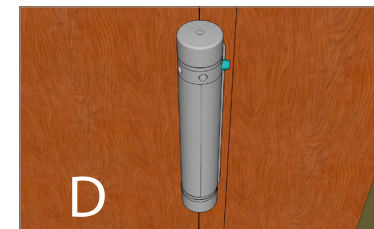


C

Tenendo l'astina ferma inserire il piccolo perno nel foro più vicino all'ala che funge da fermo.

Holding a wrench motionless, put a locking pin into a hole that is the closest to the hinge wing that is a retainer.

Удерживая стержень неподвижным, вставить небольшой стопор в отверстие, ближайшее к крылу петли, которое выступает в роли фиксатора.



D

Rilasciare lentamente l'astina fino a che il piccolo perno si appoggia all'ala della cerniera e togliere l'astina

Slowly rotate the wrench in the opposite direction until a locking pin touches a mechanical stop.

Медленно повернуть штырь в обратную сторону до тех пор пока стопор не прислонится к крылу петли и вытащить штырь.

Verificare il corretto funzionamento della cerniera, se necessario ripetere l'operazione più volte fino ad ottenere la carica necessaria per tenere aderente la porta allo stipite, più carica si darà alle molle maggiore sarà la velocità di chiusura della porta.

Check if the hinge works correctly, if necessary repeat a spring upload operation several times up to the point when the door comes back to the doorjamb, more one uploads a spring, faster the door closes.

Проверить корректную работу петли, в случае необходимости повторить операцию по сжатию пружины несколько раз для достижения уровня сжатия, которое обеспечит самостоятельное закрытие двери. Чем сильнее сжата пружина, тем быстрее будет закрываться дверь.

NOTA BENE: è possibile caricare la molla della cerniera fino a 7 settori che equivalgono ad un giro completo di carica, quindi 360°, più ancora due settori.

Le immagini si riferiscono ad una installazione con stipite a destra e porta a sinistra

PLEASE NOTE: that you can load a spring up to 7 sectors that are equivalent to one full turn of charge, 360°, and then for another two sectors.

The images refer to an installation with jamb on the right and door on the left

ОБРАТИТЕ ВНИМАНИЕ: что дверную пружину можно сжать до 7 уровней, что соответствует полному обороту, то есть 360°, и еще на 2 уровня выше этого.

Изображения относятся к установке, когда короб находится справа, а дверь - слева.

